

Инструкция по эксплуатации резонансного расходомера / счетчика

Модель: DOG



1. Содержание

1. Содержание	2
2. Примечание	2
3. Контрольный осмотр изделия	3
4. Правила технической эксплуатации	3
5. Принцип работы	4
6. Маркировка	4
7. Механические присоединения	5
8. Электрические присоединения	5
8.1 Общие сведения	5
8.2 Электроника DOG-...E/X.....	6
8.3 Электроника DOG-...U/V/W/Z/Q	7
9. Ввод в эксплуатацию	7
10. Локализация и устранение неисправностей DOG-...E/X	9
10.1 Неисправность: не работает счетчик, на дисплее 0, LD1 мигает / не мигает.	9
10.2 Неисправность: не работает счетчик, LD2 мигает.	9
10.3 Неисправность: отсутствует аналоговый сигнал на выходе.....	9
10.4 Неисправность: нерегулярное отображение на дисплее и/или нерегулярный выходной сигнал.....	9
10.5 Неисправность: отсутствие данных на дисплее во время работы расходомера и/или функционирования выхода mA.	Ошибка!
10.6 Неисправность: отсутствие данных на дисплее, не работает счетчик, отсутствие сигнала mA на выходе.....	10
11. Техническое обслуживание	10
12. Технические данные	122
12.1 DOG-1; DOG-3	122
12.2 DOG-2	133
13. Коды заказа	177
14. Габаритные размеры	20
14.1 Габаритные размеры и масса DOG-1	20
14.2 Габаритные размеры и масса DOG-3	21
14.3 Габаритные размеры и масса DOG-2	222
14.4 Габаритные размеры - электроника	233
15. График потерь давления	244
15.1 DOG-1	244
15.2 Определение фактической плотности	244
15.3 Определение нормы расхода	255
15.4 DOG-2	255
16. Заявление о соответствии.....	266

Произведено и реализовано:

Коболд Мессринг ООО
Нордринг 22-24
D-65719 Хофхайм
Тел.: +49 (0)6192-2990
Факс: +49(0)6192-23398

E-Mail: info.de@kobold.com (Представительство в РФ: market@koboldgroup.ru)
Сайт: www.kobold.com (Представительство в РФ: <http://www.koboldgroup.ru>)

2. Примечание

Перед распаковкой и введением прибора в эксплуатацию ознакомьтесь с инструкцией по эксплуатации. Строго следуйте предписаниям, описанным ниже.

Приборы должны эксплуатироваться, обслуживаться и ремонтироваться персоналом, изучившим настоящую инструкцию по эксплуатации, и в соответствии с действующими на предприятии предписаниями по технике безопасности и охране здоровья на рабочих местах.

Эксплуатация измерительного прибора в установках допускается только при условии соответствия этих установок нормативам EWG (Environmental Working Group).

Согласно PED 97/23/EG

(PED – Директива CE по оборудованию, работающему под давлением)

В зависимости от модели, номинального диаметра изделия DOG и измеряемой среды – согласно Пункту 3 Параграфа (3) или категории от I до IV.

3. Контрольный осмотр изделия

Все изделия проверяются на заводе-изготовителе до отправки и высылаются заказчику в идеальном состоянии.

При обнаружении признаков дефекта на приборе, тщательно проверьте целостность поставочной упаковки. При наличии дефекта проинформируйте об этом вашу службу доставки/экспедитора, так как они несут ответственность за повреждения во время транспортировки.

Комплект поставки:

Стандартный комплект поставки включает:

- Резонансный расходомер модели: DOG-...
- Инструкцию по эксплуатации

4. Правила технической эксплуатации

Приборы модели DOG предназначены для измерения и контроля расхода. Измеряемая среда должна быть беспримесной и неагрессивной по отношению к материалам конструкции изделия. Грязь и другие загрязняющие примеси могут снизить точность данных измерений, несмотря на то, что постоянная смена направления потока способствует самоочистке изделия.

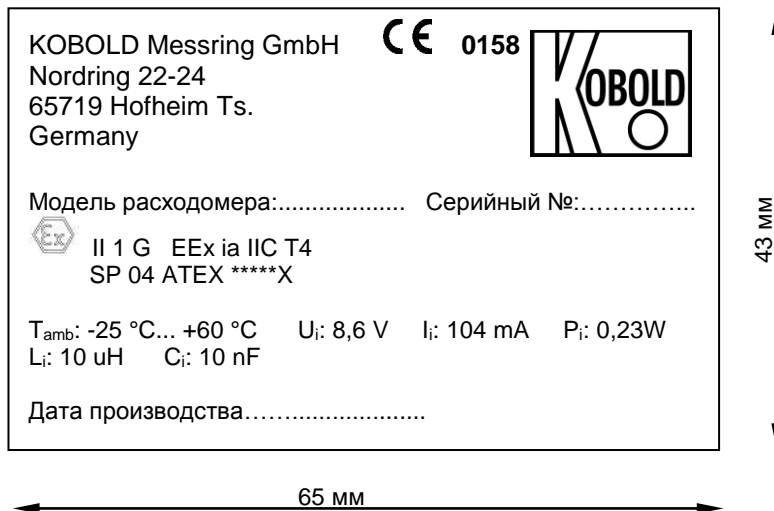
5. Принцип работы

Прибор представляет собой так называемый генератор колебаний и не имеет каких-либо подвижных частей и компонентов. Препятствие на впускном отверстии в нижней секции ограничивает поток измеряемой среды, в результате чего часть потока нагнетается в измерительную головку, где происходят колебания потока газа.

Частота колебаний пропорциональна скорости потока и, соответственно, объемному расходу. Так как взаимосвязь между потоком в измерительной головке и потоком, протекающим через прибор, непрерывна, частота колебаний прямо пропорциональна общему объемному расходу измеряемой среды, протекающей через изделие. Так называемый проволочный термодатчик (DOG-1/3) регистрирует колебания в измерительной головке, которые в свою очередь передаются (DOG-2) в полый шар. Сигнальный преобразователь, на котором предусмотрены один аналоговый и два импульсных выхода (1 реле + 1 открытый коллектор), питает датчик, а так же усиливает и масштабирует колебания.

6. Маркировка

Паспортная табличка (DOG-1...E/X; DOG-3...E/X)



7. Механические присоединения

Расходомер устанавливается горизонтально измерительной головкой вверх. Установка изделия возможна так же в вертикальном положении, но это может привести к проблемам, если измеряемая среда содержит какие-либо загрязняющие примеси. Рекомендуемая длина прямолинейного участка трубопровода перед прибором – 10 условных диаметров, после прибора – 5 условных диаметров. Во избежание погрешностей измерений вследствие любых возможных завихрений потока рекомендуется устанавливать направляющее устройство до прибора.

Если измеряемая среда влажная (DOG-1/3), необходимо обеспечить отверстие для спуска конденсата на расстоянии примерно 3 м до измерительного прибора.

8. Электрические присоединения

8.1 Общие сведения

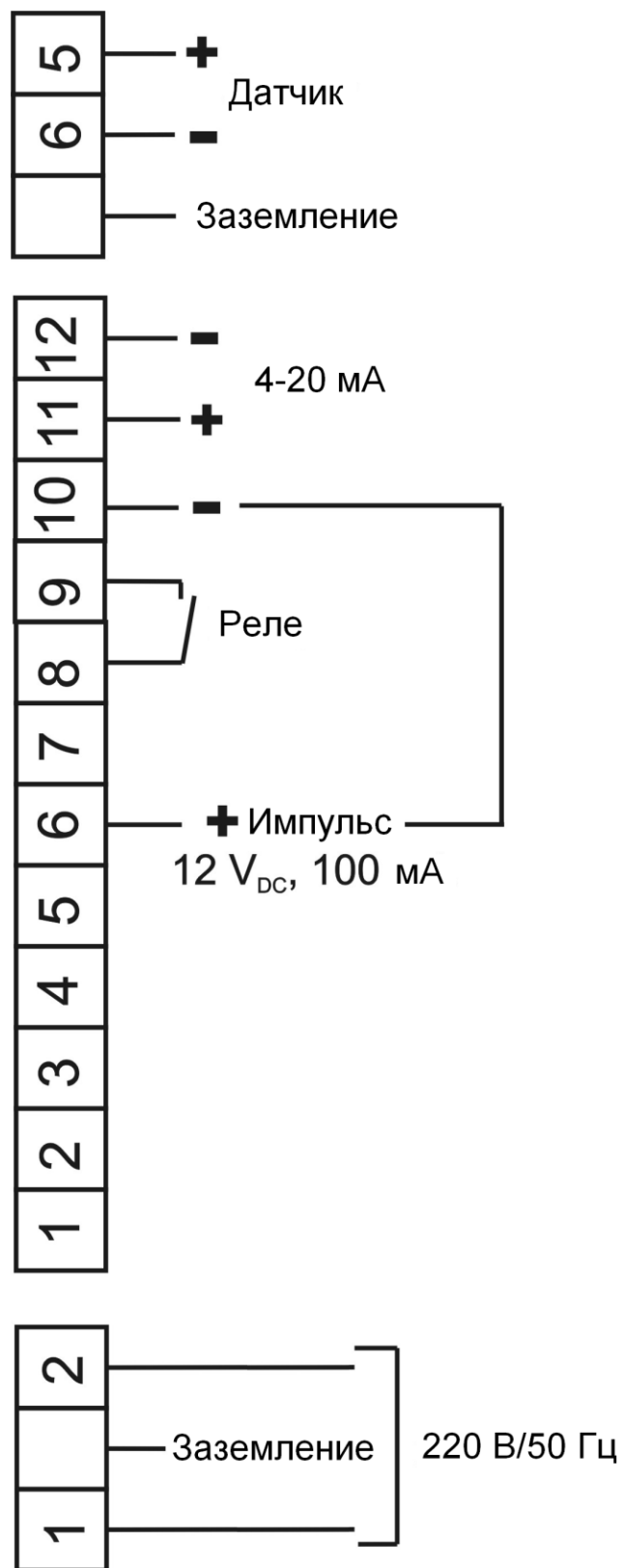
- Сигнальный преобразователь устанавливается как можно ближе к расходомеру/счетчику, (макс. длина кабеля 50 – 100 м, в зависимости от электромагнитной обстановки на месте установки).
- Для соединений между расходомером и преобразователем используются многожильные и экранированные пары.
- Экран заземляется на преобразователь или измерительный прибор.
- Измерительный кабель укладывается на значительном расстоянии от источников электрических помех и отдельно от силовоточного кабеля.
- Не укладывайте измерительные кабели близко друг к другу.
- Сигнальный преобразователь Ex устанавливается вне зоны EX.
- Электрические присоединения осуществляются в соответствии со схемой электрической присоединений, приведенной ниже.
- Любой измерительный прибор калибруется только на один преобразователь. Не меняйте его.
- Трубопровод и корпус расходомера должны быть заземлены.



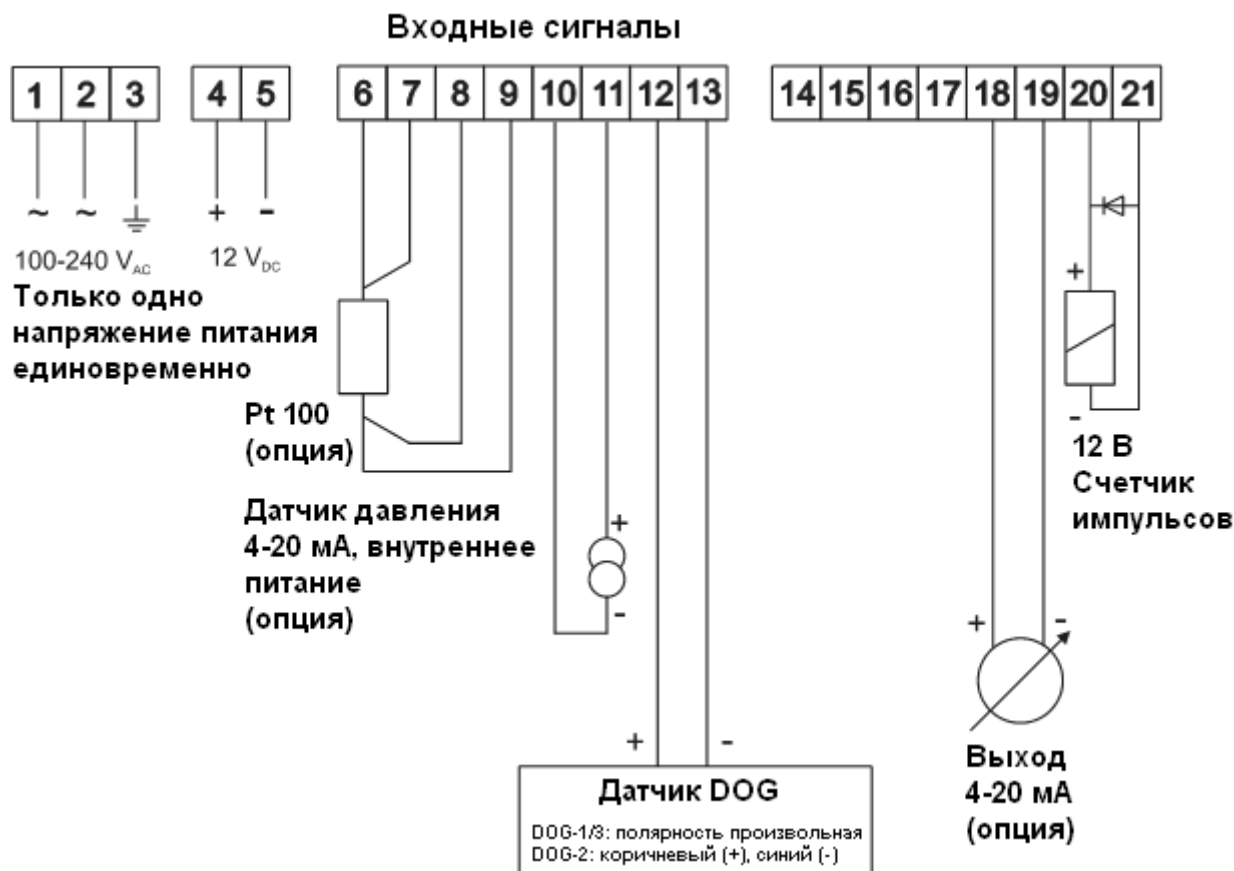
Соединение на корпус встроенного стабилитрона (взрывозащищенное исполнение) осуществляется отдельно. Корректное заземление является определяющим фактором для правильного функционирования.

8.2 Электроника DOG-...E/X

Взрывозащищенное исполнение (исполнение Ex)



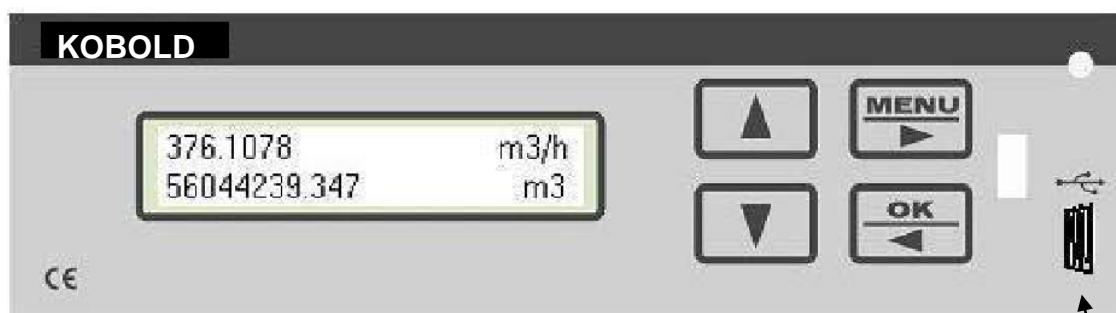
8.3 Электроника DOG-...U/V/W/Z/Q



9. Ввод в эксплуатацию

При вводе в эксплуатацию запорные клапаны до и после расходомера открываются постепенно. Не допускайте превышения скорости потока и, следовательно, расхода, не предусмотренного пределом прочности проволоки высокого сопротивления термодатчика.

Изделие предварительно настраивается (все настройки аналогового и импульсного выходов) и, следовательно, готово к эксплуатации после подключения электропитания. Настройки электроники не нуждаются в изменениях пользователем.



только для
программирования



Нажмите для отображения желаемого параметра



Нажмите одну из клавиш для выбора параметра.
Например: выберите «Reset total» (сброс суммы)
если вам требуется начать подсчет суммарного
объема с нуля.



Затем нажмите ОК для подтверждения настроек и
изменений.
(стрелка не задействована)

10. Локализация и устранение неисправностей DOG-...E/X

10.1 Неисправность:

Не работает счетчик, на дисплее 0, LD1 мигает / не мигает.

Возможная причина / способ устранения:

- Отсутствие потока измеряемой среды, закрыты клапаны или открыт байпас.
- Обрыв в цепи сигнального преобразователя и устройства измерения расхода.
- Повреждение проволоки высокого сопротивления (рекомендуемое значение сопротивления 35 – 45 Ом), при необходимости заменить.

10.2 Неисправность:

Не работает счетчик, LD2 мигает.

Возможная причина / способ устранения:

- Проверьте положение клапана.
- Проверьте исправность подачи электропитания + токовый контур.
- Проверьте измерительную цепь, в особенности, если в ней предусмотрен стабилитрон. Замерьте сопротивление датчика (рекомендуемое значение сопротивления 35 – 45 Ом).
- При необходимости замените проволочный термодатчик (*датчик с проволокой высокого сопротивления*).
- Замените сигнальный преобразователь.
- Замените расходомер.

10.3 Неисправность:

Отсутствует аналоговый сигнал на выходе.

Возможная причина / способ устранения:

- Проверьте внутренний аналоговый токовый контур на наличие обрывов или слишком высокое сопротивление (> 500 Ом).

10.4 Неисправность:

Нерегулярное отображение на дисплее и/или нерегулярный выходной сигнал

Возможная причина / способ устранения:

- Проверьте напряжение питания проволочного термодатчика. Напряжение не критично при приблизительно 3 В постоянного тока. Примечание: при необходимости проводите замер после стабилизатора.
- Удалите любые пленки или отложения с проволоки термодатчика.
- При необходимости замените термодатчик.

10.5 Неисправность:

Отсутствие данных на дисплее во время работы расходомера и/или функционирования выхода mA.

Возможная причина / способ устранения:

- Неисправный ЖК дисплей.
- Замените дисплей сигнального преобразователя.



Внимание! Убедитесь в надлежащем подключении ленточного кабеля к монтажной плате.

10.6 Неисправность:

Отсутствие данных на дисплее, не работает счетчик, отсутствие сигнала mA на выходе.

Возможная причина / способ устранения:

- Проверьте исправность подачи электропитания или основной предохранитель.
- Неисправная электроника; если возможно, подключите генератор синусоидального напряжения к клеммам 2 и 4 (2-200 Гц, 43 Ом, 1Vp-p)
- Замените сигнальный преобразователь, сохраняя калибровочные значения датчика расхода.

11. Техническое обслуживание


Изделие не нуждается в техническом обслуживании, за исключением очистки прибора или замены проволочного термодатчика (DOG-1/3), который может изнашиваться или повредиться вследствие газового, водяного конденсата, нефтяных остатков или других загрязняющих примесей, сопутствующих потоку газа.

Для смены термодатчика откройте байпасный клапан, если такой предусмотрен в системе, и перекройте запорные клапаны до и после расходомера. Если изделие оснащено запорными клапанами между измерительной головкой и нижней секцией, для смены термодатчика без

остановки функционирования всей системы достаточно перекрыть только указанные клапаны. Затем откройте крышку в верхней части алюминиевого корпуса (2 болта), отвинтите 4 болта внизу и извлеките термодатчик. Установите новый термодатчик на место. При необходимости, снимите уплотнительные кольца с неисправного термодатчика и установите на новый, и равномерно затяните болты.

12. Технические данные

12.1 DOG-1; DOG-3

Точность измерения:	$\pm 1.5\%$ от измеренной величины (при Q_t -100 %*) $\pm 5\%$ от измеренной величины (при 1%- Q_t^*) * Нижний предел Q_t зависит от плотности $Q_t = 8\%$ от $Q_{\text{макс}}$ при плотности в 1 кг/м^3 $Q_t = 4\%$ от $Q_{\text{макс}}$ при плотности в 2 кг/м^3 $Q_t = 2\%$ от $Q_{\text{макс}}$ при плотности в 4 кг/м^3 $Q_t = 1\%$ от $Q_{\text{макс}}$ при плотности $\geq 8 \text{ кг/м}^3$
Повторяемость:	0.1 % от измеренной величины
Максимальная температура:	- 20 to + 120 °C - 20 to + 60 °C (исполнение Ex)
Температура окружающей среды:	макс. 80 °C -25 ...+ 60 °C (исполнение Ex)
Рабочее давление:	DOG-11/12..., DOG-31/32...: PN 16 DOG-12/13..., DOG-32/33...: PN 40
Диапазон:	DOG-1...: 1:100 DOG-3...: 1:50
Датчик:	проволочный термодатчик, RDC
Импульсы:	макс. 200 Гц
Класс защиты:	IP 65
Исполнение Ex:	 II 1G EEx ia IIC T4

Материалы конструкции изделия

Корпус:	DOG-11...: литая сталь GJL-250 Wst.No. 0.6025 DOG-13...: сталь P235GH DOG-33...: сталь S355J2G3 DOG-12/32...: нержавеющая сталь 1.4571
Входное отверстие:	нержавеющая сталь 1.4436
Чувствительный элемент:	сульфид полифенилена (PPS)
Датчик:	платина
Прокладки:	силикон, нитрил или FPM

12.2 DOG-2

Точность измерения:	± 0.5 % от измеренной величины (5 – 100 %*) ± 2 % от измеренной величины (при 2 – 5 %) * Эти значения относятся к вязкости $v \leq 1$ мм/с
Повторяемость:	± 0.2 % от измеренной величины
Температура:	макс. 0 до + 120 °С
Температура окружающей среды:	макс. 60 °С
Рабочее давление:	DOG-21...: PN 16 DOG-22..., DOG-24...: PN 40
Диапазон:	1:50 (при 1 мм ² /с) 1:70 (при 0.5 мм ² /с) на 1 мм ² /с в среднем от диапазона 3 мм ² /с датчик
Максимальная вязкость:	3 мм ² /с датчик
Электрическое присоединение:	кабель, 2 м PVC (<i>поливинилхлорид</i>), синий
Класс защиты:	IP 65

Материалы конструкции изделия

Корпус:	DOG-21...: литая сталь GJL-250 Wst.-No. 0.6025 DOG-23...: сталь S355J2G3 DOG-22...: сталь 1.4571
Входное отверстие:	нержавеющая сталь 1.4436
Чувствительный элемент:	сульфид полифенилена (PPS)
Датчик:	полый шар бесконтактный переключатель (высокотемпературное исполнение)
Прокладки:	стандартные: EPDM (<i>этиленпропилендиеновая резина</i>) и силикон опция: FPM, нитрил

Изделие без электроники с импульсным выходом

мА,	Инициатор, 5 – 8 В постоянного тока, 3 высокое 5 В постоянного тока, низкое 3 В постоянного тока
-----	---

Электроника DOG-...E/X

Электрическое присоединение:	резьбовое, кабельный канал
Класс защиты:	IP 65
Дисплей:	четырёхзначный ЖК дисплей и счетчик
Электропитание:	230 В переменного тока –10 %, +12 % / 48 – 62 Гц
Вход:	сенсорная система DOG

Импульсные выходы 1:	12 В постоянного тока, макс. 100 мА, открытый коллектор
Импульсные выходы 2:	беспотенциальный контакт, декадный 250 В переменного тока, макс. 3 А
Аналоговый выход:	4 – 20 мА, макс. 500 Ω
Корпус:	для поверхностного монтажа
Температура окружающей среды:	0 до +50 °С
Допустимое расстояние:	макс. 50 м до DOG-1/-3 макс. 1000 м до DOG-2
Соединительный кабель:	минимум 0.5 мм ² , предпочтительно экранированный

Электроника DOG-...U/V/W/Z/Q

Для расходомеров DOG- и других расходомеров с импульсным обнаружением посредством бесконтактного переключателя (модели NAMUR)

Электрическое присоединение:	клеммное
Класс защиты:	IP 65
Тип монтажа:	настенный

Дисплей

2-х строчный ЖК дисплей с задней подсветкой

Строка 1: расход (норм. м³/ч, норм. м³/мин, м³/ч, м³/мин, кг/ч, кг/мин), 7 знаков,

плавающая десятичная точка

текущее давление (бар манометрическое), только для опции "Q"

Строка 2: сумматор (норм. м³, м³, кг), 12 знаков, плавающая десятичная тока текущая температура (°С, °F, К), только для опции "Q"

DOG-...U

Встроенная функция 16-и точечной линеаризации для обеспечения более высокой точности

Дисплей: расход / суммарный объем

Выход: импульсный, 12 В, открытый коллектор

DOG-...V

Встроенная функция 16-и точечной линеаризации

Дисплей: расход / суммарный объем

Выходы: 1/ импульсный, 12 В, открытый коллектор или 12 В постоянно тока, активный

2/ 4-20 мА, гальванически изолированный

DOG-...W

Встроенная функция 16-и точечной линеаризации

Дисплей: расход / суммарный объем, предусмотрена возможность сброса на нуль

Выход: импульсный, 12 В, открытый коллектор

DOG-...Z

Встроенная функция 16-ти точечной линеаризации

Дисплей: расход / суммарный объем, предусмотрена возможность сброса на нуль

Выходы: импульсный, 12 В, открытый коллектор / 4-20 мА, гальванически изолированный

DOG-...Q

Встроенная функция 16-ти точечной линеаризации сигнала расходомера

Входные сигналы от: (а) газового расходомера – импульсный, (b) преобразователя давления – 4-20 мА (0-Х бар манометрическое), (с) температурного датчика Pt100

Встроенная функция подсчета для коррекции РТ

Дисплей: все технологические параметры

Выходные сигналы:

(i) импульсный, сбрасываемый, для выбранных единиц измерения, напр.: м³, норм. м³ или кг

(ii) 4-20 мА, гальванически изолированный, с выбором объемных или массовых единиц измерения, таких как м³/ч, норм. м³/ч или кг/ч

Входной сигнал (импульсная последовательность)

непосредственно расходомер DOG

бесконтактный переключатель, макс. 8 В постоянного тока (высокий уровень)

диапазон скоростей: 0-500 Гц

защита от перенапряжения: 24 В

Входные сигналы (аналоговые)

температурный датчик Pt100 (четырёхжильный провод)

преобразователь давления: 4-20 мА

основная разрешающая способность измерения – 12 бит

точность: 0.05 % при 20 °С

скорость обновления: 1 обновление/сек

обратная полярность: отрицательные воздействия отсутствуют

предельный сверхток: 12 В постоянно тока, 100 мА (защита от короткого замыкания)

Выходные сигналы

(i) импульсная последовательность определяется некомпенсированным или компенсированным РТ суммарным объемом или массовой суммой

12 В постоянно тока, активный (импульс напряжения)

как вариант – пассивный (открытый коллектор, макс. нагрузка - 24 В постоянного тока)

настраиваемая длительность импульса

(ii) изолированный аналоговый выходной сигнал 4-20 мА, определяемый
некомпенсированным или компенсированным РТ расходом

точность: 0.1 % от диапазона при 20 °С
скорость обновления: 5 обновлений/сек
максимальная нагрузка: 500 Ом

13. Коды заказа

Детализация заказа DOG-1 с фланцем (пример: DOG-1101L F25N S ER00)

Диапазон измерений м³/ч газ	Модель			Соединительный фланец		Прокладка	Удаленное электронное оборудование
	Материал чугуна	Материал сталь	Материал нерж. сталь	Стандартный PN 16 только GG, VA	Специальный PN 40 только St., VA		
0.2 - 20 0.35 - 35 0.7 - 70	DOG-1101L.. DOG-1102L.. DOG-1103L..	- - -	DOG-1201L.. DOG-1202L.. DOG-1203L..	F25N= Ду 25	F25S= Ду 25	S = силикон N= нитрил V= FPM	С внешней электроникой ...E вход RDC, без дисплея, защита EX, аналоговый и импульсный выходы ...X вход RDC, дисплей для индикации мгновенного значения и суммы, защита EX, аналоговый и импульсный выходы ...U** дисплей: расход / сумма ...V** дисплей: расход / сумма, 4-20 мА ...W** дисплей: расход / сумма, возможность сброса на нуль ...Z** дисплей: расход / сумма, возможность сброса на нуль, 4-20 мА ...Q** счетчик расхода, вход: импульсный, Pt 100, 4-20 мА (давление) выход: 4-20 мА
0.2 - 20 0.6 - 60 1.0 - 100	- - -	DOG-1304L.. DOG-1305L.. DOG-1306L..	- - -	F32N= Ду 32	F32S= Ду 32		
0.2 - 20 0.9 - 90 2.0 - 200	DOG-1107L.. DOG-1108L.. DOG-1109L..	- - -	DOG-1207L.. DOG-1208L.. DOG-1209L..	F40N= Ду 40	F40S= Ду 40		
0.2 - 20 1.1 - 110 2.5 - 250	DOG-1110L.. DOG-1111L.. DOG-1112L..	- - -	DOG-1210L.. DOG-1211L.. DOG-1212L..	F50N= Ду 50	F50S= Ду 50		
0.9 - 90 1.7 - 170 4.5 - 450	- - -	DOG-1313L.. DOG-1314L.. DOG-1315L..	DOG-1213L.. DOG-1214L.. DOG-1215L..	F65N= Ду 65	F65S= Ду 65		
1.4 - 140 4.5 - 450 8.0 - 800	DOG-1116L.. DOG-1117L.. DOG-1118L..	- - -	DOG-1216L.. DOG-1217L.. DOG-1218L..	F80N= Ду 80	F80S= Ду 80		
2.7 - 270 6.5 - 650 10 - 1000	DOG-1119L.. DOG-1120L.. DOG-1121L..	- - -	DOG-1219L.. DOG-1220L.. DOG-1221L..	F1HN= Ду 100	F1HS= Ду 100		
4 - 400 8 - 800 15 - 1500	- - -	DOG-1322L.. DOG-1323L.. DOG-1324L..	DOG-1222L.. DOG-1223L.. DOG-1224L..	F1ZN= Ду 125	F1ZS= Ду 125		
6 - 600 12 - 1200 30 - 3000	- - -	DOG-1325L.. DOG-1326L.. DOG-1327L..	DOG-1225L.. DOG-1226L.. DOG-1227L..	F1FN= Ду 150	F1FS= Ду 150		
12 - 1200 25 - 2500 60 - 6000	- - -	DOG-1328L.. DOG-1329L.. DOG-1330L..	DOG-1228L.. DOG-1229L.. DOG-1230L..	F2HN= Ду 200	F2HS= Ду 200*		
20 - 2000 40 - 4000 75 - 7500	- - -	DOG-1331L.. DOG-1332L.. DOG-1333L..	DOG-1231L.. DOG-1232L.. DOG-1233L..	F2FN= Ду 250	F2FS= Ду 250*		
30 - 3000 50 - 5000 113 - 13 000	- - -	DOG-1334L.. DOG-1335L.. DOG-1336L..	- - -	F3HN= Ду 300	F3HS= Ду 300		
40 - 4000 70 - 7000 140 - 14 000	- - -	DOG-1337L.. DOG-1338L.. DOG-1339L..	- - -	F3FN= Ду 350	-		
50 - 5000 100 - 10 000 160 - 16 000	- - -	DOG-1340L.. DOG-1341L.. DOG-1342L..	- - -	F4HN= Ду 400	-		

* не применяется с DOG-12 (нержавеющая сталь).

**Единицы измерения устанавливаются на заводе-изготовителе и, следовательно, указываются в заказе на поставку.

Укажите точные условия эксплуатации (измеряемая среда, расходный объем, давление, температуру, монтажное положение и т.д.) при размещении заказа.

Детализация заказа DOG-3 с пластинчатым фланцем (пример: DOG-3301L F25N S A)

Диапазон измерений м³/ч газ	Модель		Соединение пластинчатое исполнение		Прокладка	Удаленное электронное оборудование
	Материал сталь	Материал нерж. сталь	Стандартное PN 16	Специальное PN 40		
0.4 - 20 0.7 - 35 1.4 - 70	DOG-3301L.. DOG-3302L.. DOG-3303L..	DOG-3201L.. DOG-3202L.. DOG-3203L..	F25N=Ду 25	F25S=Ду 25	S=силикон N=нитрил V=FPM	С внешней электроникой ...E вход RDC, без дисплея, защита EX, аналоговый и импульсный выходы ...X вход RDC, с дисплеем для индикации мгновенного значения и суммы, защита EX, аналоговый и импульсный выходы ...U* дисплей: расход / сумма ...V* дисплей: расход / сумма, 4-20 мА ...W* дисплей: расход / сумма, возможность сброса на нуль ...Z* дисплей: расход / сумма, возможность сброса на нуль, 4-20 мА
0.4 - 20 1.8 - 90 3.5 - 180	DOG-3307L.. DOG-3308L.. DOG-3309L..	DOG-3207L.. DOG-3208L.. DOG-3209L..	F40N=Ду 40	F40S=Ду 40		
0.4 - 20 2.2 - 105 5 - 250	DOG-3310L.. DOG-3311L.. DOG-3312L..	DOG-3210L.. DOG-3211L.. DOG-3212L..	F50N=Ду 50	F50S=Ду 50		
1.8 - 90 3.5 - 170 9 - 450	DOG-3313L.. DOG-3314L.. DOG-3315L..	DOG-3213L.. DOG-3214L.. DOG-3215L..	F65N=Ду 65	F65S=Ду 65		
2.8 - 135 6 - 300 16 - 800	DOG-3316L.. DOG-3317L.. DOG-3318L..	DOG-3216L.. DOG-3217L.. DOG-3218L..	F80N=Ду 80	F80S=Ду 80		
6 - 300 14 - 700 18 - 900	DOG-3319L.. DOG-3320L.. DOG-3321L..	DOG-3219L.. DOG-3220L.. DOG-3221L..	F1HN=Ду 100	F1HS=Ду 100		
8 - 400 18 - 900 40 - 2000	DOG-3322L.. DOG-3323L.. DOG-3324L..	DOG-3222L.. DOG-3223L.. DOG-3224L..	F1ZN= Ду 125	F1ZS= Ду 125		
12 - 600 25 - 1250 60 - 3000	DOG-3325L.. DOG-3326L.. DOG-3327L..	DOG-3225L.. DOG-3226L.. DOG-3227L..	F1FN= Ду 150	F1FS= Ду 150		
24 - 1200 50 - 2500 120 - 6000	DOG-3328L.. DOG-3329L.. DOG-3330L..	DOG-3228L.. DOG-3229L.. DOG-3230L..	F2HN= Ду 200	F2HS= Ду 200		
40 - 2000 80 - 4000 150 - 7500	DOG-3331L.. DOG-3332L.. DOG-3333L..	DOG-3231L.. DOG-3232L.. DOG-3233L..	F2FN= Ду 250	F2FS= Ду 250		
60 - 3000 100 - 5000 240 - 12 000	DOG-3334L.. DOG-3335L.. DOG-3336L..	DOG-3234L.. DOG-3235L.. DOG-3236L..	F3HN= Ду 300	F3HS= Ду 300		
80 - 4000 140 - 7000 280 - 14 000	DOG-3337L.. DOG-3338L.. DOG-3339L..	DOG-3237L.. DOG-3238L.. DOG-3239L..	F3FN= Ду 350	F3FS= Ду 350		
100 - 5000 200 - 10 000 400 - 20 000	DOG-3340L.. DOG-3341L.. DOG-3342L..	DOG-3240L.. DOG-3241L.. DOG-3242L..	F4HN= Ду 400	F4HS= Ду 400		

*Единицы измерения устанавливаются на заводе-изготовителе и, следовательно, указываются в заказе на поставку.

Укажите точные условия эксплуатации (измеряемая среда, расходный объем, давление, температуру, монтажное положение и т.д.) при размещении заказа.

Детализация заказа (пример: DOG-2101H F25N N F)

Диапазон измерений м³/ч жидкости	Модель			Соединительный фланец		Прокладка	Удаленное электронное оборудование
	Материал чугуна	Материал сталь	Материал нерж. сталь	Стандартный PN 16 только GG, нерж. сталь	Специальный PN 40 только сталь, нерж. сталь		
0.075 - 3.75 0.13 - 6.6 0.2 - 10	DOG-2101H.. DOG-2102H.. DOG-2103H..	- - -	DOG-2201H.. DOG-2202H.. DOG-2203H..	F25N= Ду 25	F25S= Ду 25	N=нитрил V=FPM E=EPDM (стандартное исполнение)	Частотный выход с электроникой ...F инициатор, 5-8 В постоянного тока, 3 МА высокое 5 В постоянного тока, низкое 3 В постоянного тока С внешней электроникой ...E вход инициатора, без дисплея, защита EX, аналоговый и импульсный выходы ...X вход инициатора, с дисплеем для индикации мгновенного значения и суммы, защита EX, аналоговый и импульсный выходы ...U** дисплей: расход / сумма ...V** дисплей: расход / сумма, 4-20 МА ...W** дисплей: расход / сумма, возможность сброса на нуль ...Z** дисплей: расход / сумма, возможность сброса на нуль, 4-20 МА ...Q** счетчик расхода, вход: импульсный, Pt100, 4-20 МА (давление) выход: 4-20 МА
0.08 - 4 0.16 - 8 0.3 - 15	- - -	DOG-2304H.. DOG-2305H.. DOG-2306H..	DOG-2204H.. DOG-2205H.. DOG-2206H..	F32N= Ду 32	F32S= Ду 32		
0.12 - 6 0.28 - 14 0.6 - 30	DOG-2107H.. DOG-2108H.. DOG-2109H..	- - -	DOG-2207H.. DOG-2208H.. DOG-2209H..	F40N= Ду 40	F40S= Ду 40		
0.26 - 13 0.56 - 28 0.96 - 48	DOG-2110H.. DOG-2111H.. DOG-2112H..	- - -	DOG-2210H.. DOG-2211H.. DOG-2212H..	F50N= Ду 50	F50S= Ду 50		
0.39 - 19.6 0.76 - 38 1.5 - 75	- - -	DOG-2313H.. DOG-2314H.. DOG-2315H..	DOG-2213H.. DOG-2214H.. DOG-2215H..	F65N= Ду 65	F65S= Ду 65		
0.46 - 23 1.32 - 66 2.6 - 130	DOG-2116H.. DOG-2117H.. DOG-2118H..	- - -	DOG-2216H.. DOG-2217H.. DOG-2218H..	F80N= Ду 80	F80S= Ду 80		
1.2 - 60 2 - 100 3.2 - 160	DOG-2119H.. DOG-2120H.. DOG-2121H..	- - -	DOG-2219H.. DOG-2220H.. DOG-2221H..	F1HN= Ду 100	F1HS= Ду 100		
1.4 - 70 2.6 - 130 5 - 250	- - -	DOG-2322H.. DOG-2323H.. DOG-2324H..	DOG-2222H.. DOG-2223H.. DOG-2224H..	F1ZN= Ду 125	F1ZS= Ду 125		
1.9 - 94 4 - 200 10 - 500	- - -	DOG-2325H.. DOG-2326H.. DOG-2327H..	DOG-2225H.. DOG-2226H.. DOG-2227H..	F2HN= Ду 150	F1FS= Ду 150		
3.4 - 170 6.8 - 340 19.6 - 980	- - -	DOG-2328H.. DOG-2329H.. DOG-2330H..	DOG-2228H.. DOG-2229H.. DOG-2230H..	F2HN= Ду 200	F2HS= Ду 200*		
5.2 - 260 11 - 550 25 - 1255	- - -	DOG-2331H.. DOG-2332H.. DOG-2333H..	- - -	F2FN= Ду 250	F2FS= Ду 250		
6 - 300 16 - 800 40 - 2000	- - -	DOG-2334H.. DOG-2335H.. DOG-2336H..	- - -	F3HN= Ду 300	F3HS= Ду 300		
8 - 420 19 - 970 50 - 2700	- - -	DOG-2337H.. DOG-2338H.. DOG-2339H..	- - -	F3FN= Ду 350	- - -		
13 - 650 26 - 1300 70 - 3500	- - -	DOG-2340L.. DOG-2341L.. DOG-2342L..	- - -	F4HN= Ду 400	- - -		

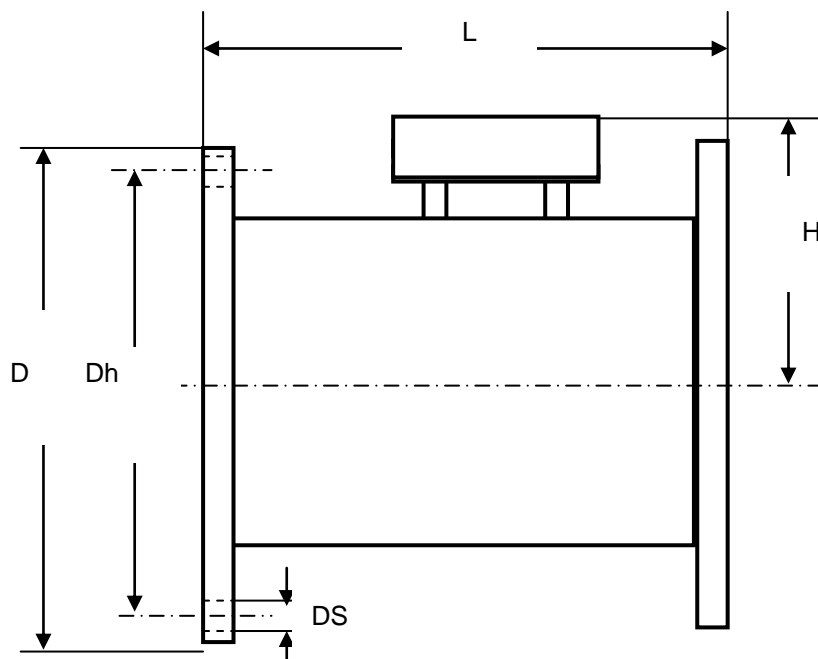
*не применяется с DOG-22 (нержавеющая сталь).

**Единицы измерения устанавливаются на заводе-изготовителе и, следовательно, указываются в заказе на поставку.

Укажите точные условия эксплуатации (измеряемая среда, расходный объем, давление, температуру, монтажное положение и т.д.) при размещении заказа.

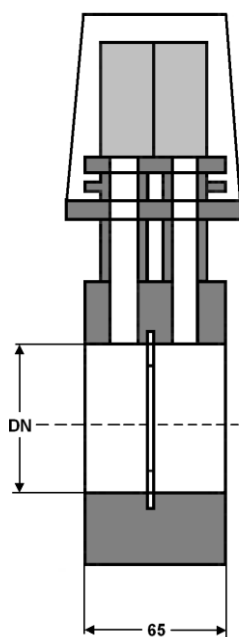
14. Габаритные размеры

14.1 Габаритные размеры и масса DOG-1



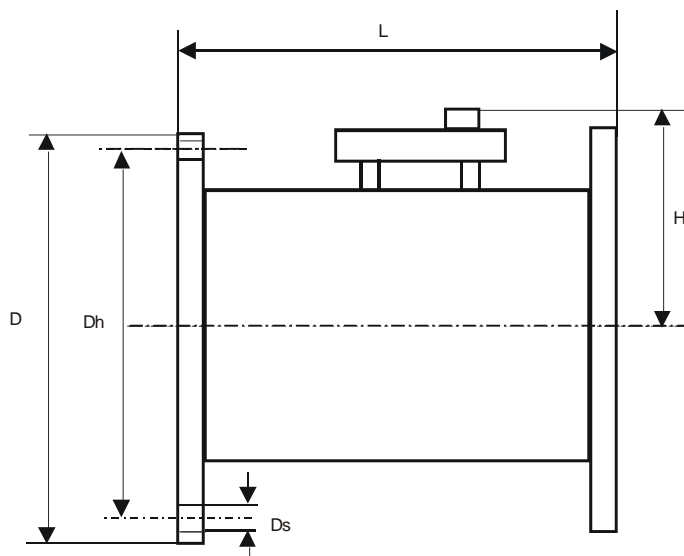
Ду [мм]	L [мм]	D [мм]	Dh [мм]	Ds [мм]	Количество отверстий	H [мм]	H с AVF [мм]	Масса [кг]
25	300	115	85	14	4	130	165	10
32	300	140	100	18	4	140	175	11
40	300	150	110	18	4	140	175	12
50	300	165	125	18	4	145	180	13
65	300	185	145	18	4	155	190	14
80	300	200	160	18	8	160	195	20
100	360	220	180	18	8	200	235	23
125	300	250	210	18	8	230	265	20
150	350 или 500	285	240	22	8	255	290	26, 28
200	350	340	295	22	12	280	315	36
250	450	405	355	26	12	305	340	53
300	500	460	410	26	12	330	365	70
350	500	520	470	26	16	360	395	83
400	500	580	525	30	16	380	415	90

14.2 Габаритные размеры и масса DOG-3



Ду [мм]	D [мм]	Масса [кг]
25	65	10
32	65	11
40	65	12
50	65	13
65	65	14
80	65	20
100	65	23
125	65	20
150	65	28
200	65	36
250	65	53
300	65	70
350	65	90
400	65	120

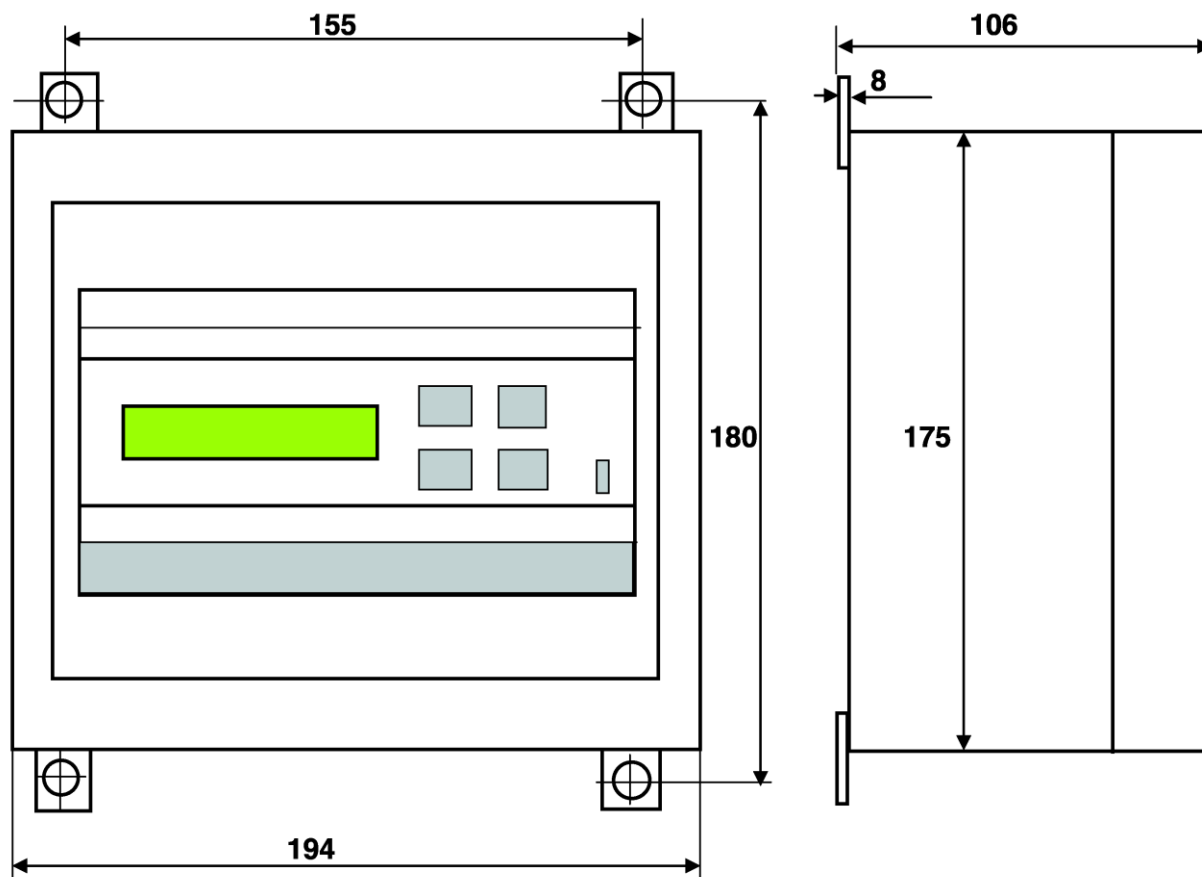
14.3 Габаритные размеры и масса DOG-2



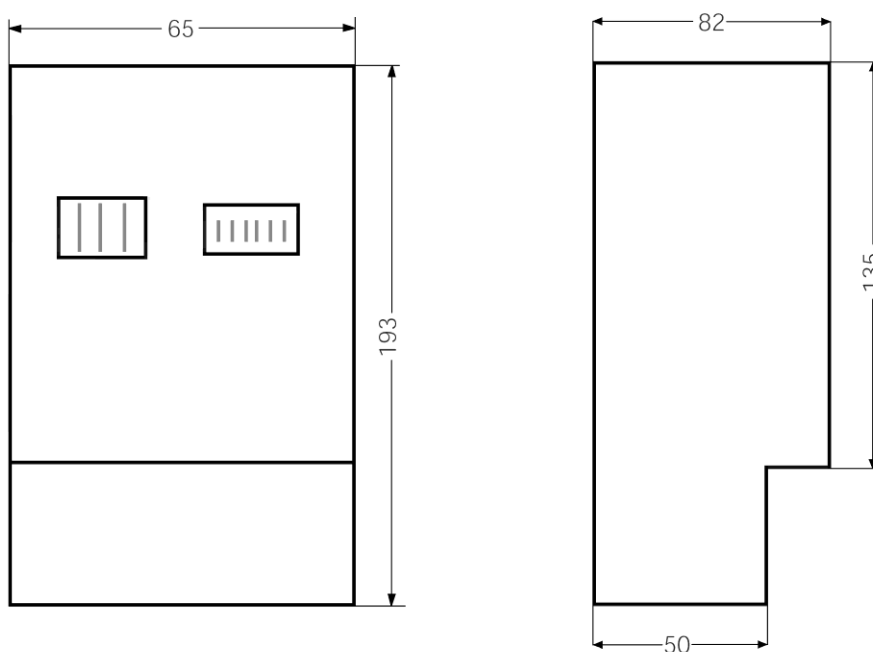
Ду [мм]	L [мм]	D [мм]	Dh [мм]	Ds [мм]	Количество отверстий	H [мм]	H с AVF [мм]	Масса [кг]
25	260	115	85	14	4	110	145	10
32	260	140	100	18	4	115	150	11
40	300	150	110	18	4	120	155	12
50	270	165	125	18	4	125	160	13
65	300	185	145	18	4	135	170	14
80	300	200	160	18	8	140	175	20
100	360	220	180	18	8	180	215	23
125	300	250	210	18	8	215	250	20
150	350 или 500	285	240	22	8	235	270	26, 28
200	350	340	295	22	12	260	295	36
250	450	405	355	26	12	285	315	53
300	500	460	410	26	12	310	345	70
350	500	520	470	26	16	340	375	83
400	500	580	525	30	16	360	395	90

14.4 Габаритные размеры – электроника

Габаритные размеры DOG-...U/V/W/Z/Q



Габаритные размеры DOG-...E/X



15. График потерь давления

15.1 DOG-1

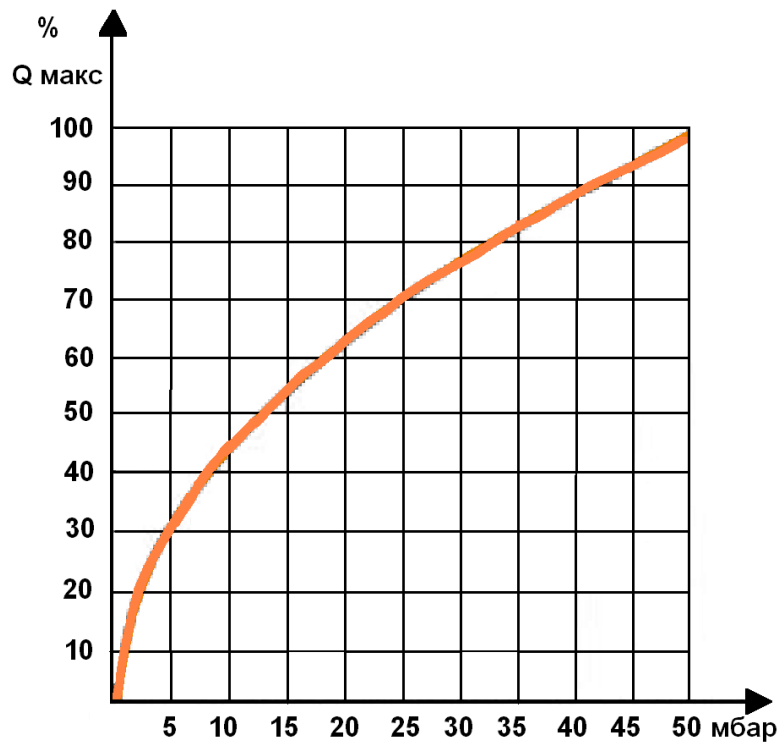


График применим к газовым средам с плотностью воздуха при NTP (нормальное давление и температура) (0 °C и 1000 мбар). Потери давления всегда пропорциональны плотности газа. К примеру: потери давления удваиваются при рабочем давлении выше 100%.

15.2 Определение фактической плотности

Фактическая плотность может быть определена по следующей формуле:

$$D = \frac{D_0 * P * T_0}{T}$$

D_0 = плотность при 1 бар абсолютное и 0 °C (=273 °K)

T = температура в °K
(= °C + 273 з.В. 20 °C = 273 + 20 = 293 °K)

T_0 = 273 °K

P = рабочее давление в бар (абсолютное давление)

15.3 Определение нормы расхода

$$Q_N = Q \cdot \frac{P \cdot 273}{1,013 \cdot T}$$

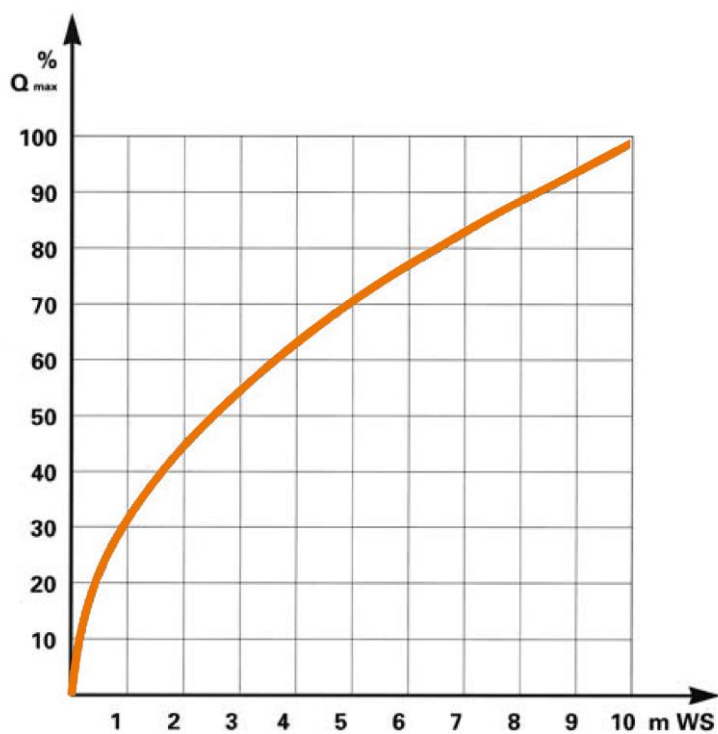
Q_N = норма расхода при 1.013 бар абсолютное и 0 °C

Q = рабочий расход

P = рабочее давление в бар (абсолютное давление)

T = рабочая температура в °K

15.4 DOG-2



16. Заявление о соответствии

Мы, компания Коболд Мессринг ООО, Хофхайм, Германия, со всей ответственностью заявляем, что изделие:

Резонансный расходомер модели: DOG-...

отвечает следующим требованиям:

Модель	Присоединение	р макс / бар	Неопасный жидкие среды (график 9, 4)	Опасные жидкие среды (график 8, 3)	Неопасные газовые среды (график 7, 2)	Опасные газовые среды (график 6, 1)
DOG-1	<= Ду 25	16	-	-	Глава 3, Пар. 3	Глава 3, Пар. 3
DOG-1	<= Ду 50	16	-	-	Глава 3, Пар. 3	I
DOG-1	Ду 65	16	-	-	I	II
DOG-1	<= Ду 200	16	-	-	II	III
DOG-1	>= Ду 250	16	-	-	III	IV
DOG-1	<= Ду 25	40	-	-	Глава 3, Пар. 3	Глава 3, Пар. 3
DOG-1	<= Ду 32	40	-	-	Глава 3, Пар. 3	II
DOG-1	<= Ду 65	40	-	-	I	II
DOG-1	Ду 80	40	-	-	II	III
DOG-1	>= Ду 100	40	-	-	III	IV
DOG-1	>= Ду 150	40	-	-	IV	IV
DOG-2	<= Ду 65	16	Глава 3, Пар. 3	Глава 3, Пар. 3	-	-
DOG-2	> Ду 65	16	Глава 3, Пар. 3	I	-	-
DOG-2	> Ду 300	16	I	I	-	-
DOG-2	<= Ду 50	40	Глава 3, Пар. 3	Глава 3, Пар. 3	-	-
DOG-2	Ду 65	40	Глава 3, Пар. 3	I	-	-
DOG-2	> Ду 65	40	I	II	-	-
DOG-2	<= Ду 125	40	I	II	-	-
DOG-2	> Ду 125	40	II	II	-	-
DOG-3	<= Ду 25	16	-	-	Глава 3, Пар. 3	Глава 3, Пар. 3
DOG-3	<= Ду 50	16	-	-	Глава 3, Пар. 3	I
DOG-3	<= Ду 125	16	-	-	I	II
DOG-3	<= Ду 200	16	-	-	II	III
DOG-3	> Ду 200	16	-	-	III	IV
DOG-3	> Ду 300	16	-	-	IV	IV
DOG-3	<= Ду 25	40	-	-	Глава 3, Пар. 3	Глава 3, Пар. 3
DOG-3	<= Ду 80	40	-	-	I	II
DOG-3	<= Ду 125	40	-	-	II	III
DOG-3	> Ду 125	40	-	-	IV	IV

Резонансный расходомер модели: **DOG-...** удовлетворяет нижеперечисленным стандартам:

EN 10213-1

А так же отвечает следующим требованиям EWG:

94/9/ЕЕС Директива по взрывозащите (Оборудование и системы защит, предназначенные для эксплуатации в потенциально взрывоопасных атмосферах)

2004/108/ЕС EMC Directive (Директива по электромагнитной совместимости)

97/23/ЕЕС PED (Директива по оборудованию, работающему под давлением)

Модуль В+D, маркировка CE0098

Уполномоченный (аккредитованный) орган: Germanischer Lloyd Germany

Взрывозащита:

EN 50014: 1997 + A1...A2

EN 50020: 2002 (VDE 170/0171 часть 7/4.96)

Взрывозащита „i“

EN 50284: 1999

Нормы излучения: EN 50 081-1

Помехоустойчивость: EN 50 082-2

Аккредитованный орган: Шведский Национальный Научно-исследовательский Институт SP

Маркировка:  II 1G EEx ia IIC T4

Хофхайм, 16 января, 2007



Х. Петерс
Генеральный директор



М. Вензел
Доверенное лицо