

Kobold

# Инструкция по эксплуатации расходомера турбинного типа

Модель: TUR



TUR

## 1.Содержание

1. Содержание .....	2
2. Примечание.....	3
3. Контрольный осмотр изделия .....	3
4. Правила технической эксплуатации .....	4
5. Принцип работы.....	4
6. Механическое соединение.....	5
7. Электрическое соединение.....	6
Электронный анализатор. Стрелочный индикатор (...Z300, ...Z340) .....	7
8. Электрический ввод в эксплуатацию.....	7
9. Механический ввод в эксплуатацию.....	8
10.Эксплуатация.....	8
11.Техническая информация.....	9
12.Коды заказа .....	10
13.Материалы.....	11
14.Габаритные размеры .....	12
15.Диаграмма потери давления.....	14
16.Сертификат соответствия.....	15

### **Произведено и реализованно:**

Коболд – Мессринг ООО  
Нордринг 22-24  
D-65719 Хофхайм/Германия  
Тел.: +49(0)6192-2990  
Факс: +49(0)6192-23398

E-Mail: [info.de@kobold.com](mailto:info.de@kobold.com) (Представительство в РФ: [market@koboldgroup.ru](mailto:market@koboldgroup.ru))

Сайт: [www.kobold.com](http://www.kobold.com) (Представительство в РФ: <http://www.koboldgroup.ru>)

## **2. Примечание.**

Внимательно ознакомьтесь с содержанием инструкции по эксплуатации перед распаковкой и введением изделия в эксплуатацию. Строго следуйте предписаниям, описанным ниже.

Эксплуатация, техническое обслуживание и ремонт изделия осуществляется только квалифицированным персоналом, ознакомленным с инструкцией по эксплуатации и в соответствии с действующими на предприятии предписаниями по технике безопасности и охране здоровья на рабочих местах.

Эксплуатация измерительного прибора в установках допускается только при условии соответствия этих установок нормативам EWG  
**Согласно PED 97/23/EG**

Без знака сертификата соответствия CE, см. параграф 3, пункт 3  
«Безопасность проведения инженерных работ», Директива 97/23/ЕС.  
Диаграмма 8, Труба, Группа 1 агрессивных жидкостей.

## **3. Контрольный осмотр изделия.**

Все изделия проверяются на заводе-изготовителе до отправки и высылаются клиенту в идеальном состоянии.

При обнаружении признаков дефекта на приборе, тщательно проверьте целостность поставочной упаковки. При наличии дефекта проинформируйте об этом вашу службу доставки/экспедитора, так как они несут ответственность за повреждения во время транспортировки.

### **Комплект поставки:**

Стандартный комплект поставки включает:

- Расходомер турбинного типа модели: TUR
- Инструкции по применению.

#### **4. Правила технической эксплуатации**

Приборы серии TUR применяются при измерении потока жидкостей. Данные приборы имеют следующие выходные сигналы.

##### **Импульсный выходной сигнал**

Сигнал вращательного движения турбины с удельной частотой.

##### **Аналоговый выходной сигнал**

Для преобразования данных о потоке используется аналоговый выходной сигнал (DIN IEC 381) при 0-20мА, 4-20мА или 0-10 Вольт (смотрите в приложении)

Только при низкой вязкости потоков среды, которые совместимы с датчиком по химическим свойствам, они могут измеряться. При высокой вязкости среды в измерении возникают погрешности.

Длинные волокна могут заблокировать ротор.

#### **5. Принцип работы.**

Прибор включает в себя толстостенную пластиковую трубу; вращающиеся PVC реборда (колеса), прикрепленные с обоих концов.

Входные и выходные опорные подшипники измерительного прибора помогают сократить турбулентность. Турбинное колесо со стержнем из мягкого железа приводится в движение текущей средой.

Металлические детали не соприкасаются со средой и, следовательно, защищены от коррозии. Опоры сапфировые и саморегулирующиеся.

Опоры сделаны из химически высокостойкого Вольфрам - карбидного материала и встроены в турбинное колесо. Вращение передается через встроенный импульсный передатчик, который не требует изоляции и не имеет механического соединения с турбинным колесом. Специальное электронное устройство преобразовывает вращение в импульсы.

Версия с интегральным преобразователем преобразовывает частотность в стандартный аналоговый сигнал. Как вариант, дополнительное внешнее электронное устройство вырабатывает импульсный сигнал, управляет дисплеем, позволяет ограничить контакт, или вырабатывает аналоговый выходной сигнал и обозначает уровень потока.

## 6. Механическое соединение.

Перед установкой:

- Пожалуйста, убедитесь, что фактическая скорость потока соответствует Допустимой скорости по таблице измерений прибора. Таблица измерений находится в приложении.



---

**Внимание! Превышение допустимых значений может привести к повреждению подшипников (опор) и существенным погрешностям в измерениях.**

---

- Убедитесь, что допустимые максимальные показатели давления и температуры не превышаются в процессе работы.

Пожалуйста, убедитесь, что энергопитание устройства соответствует уровню потребности в электроэнергии (оптимальным данным), указанным в заключении.

Убедитесь, что внутри устройства не осталось никакого упаковочного материала.

Установка данного устройства универсальна; поток должен идти по направлению стрелки.

В процессе установки, пожалуйста, убедитесь, что прямой участок трубы перед входом 4 раза больше, а после выхода в 2 раза больше номинального значения диаметра устройства.

Установка стандартна, и должна проводиться с помощью мягких колец уплотнения или сальников (не входят в комплектацию).

Если возможно, сразу после установки проверьте, чтобы фланцы были надежно соединены.

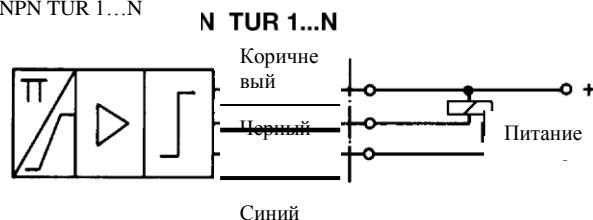
## 7. Электрическое соединение.



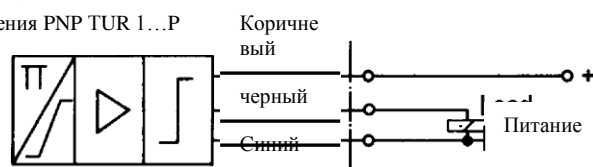
**Внимание! Убедитесь в соответствии напряжения питания техническим требованиям по напряжению расходомера.**

- Убедитесь, что линии электропитания отключены.
- При соединении с преобразователем соедините концы кабеля к питанию и соедините их, как показано на рисунке.
- Устройства с преобразователем требуют соединение проводов через PG переходник. Соедините в соответствии с рисунком 2.
- Кабель электропитания должен быть мин.  $0.75\text{мм}^2$ .

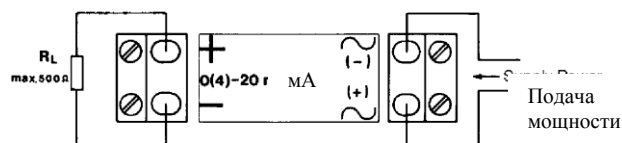
Соединения NPN TUR 1...N



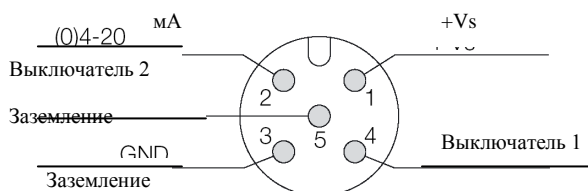
Соединения PNP TUR 1...P



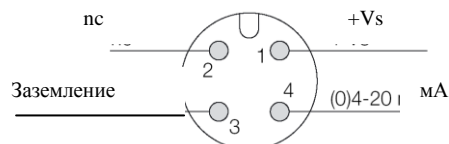
Соединения Передатчик TUR 2...



TUR-2...С...

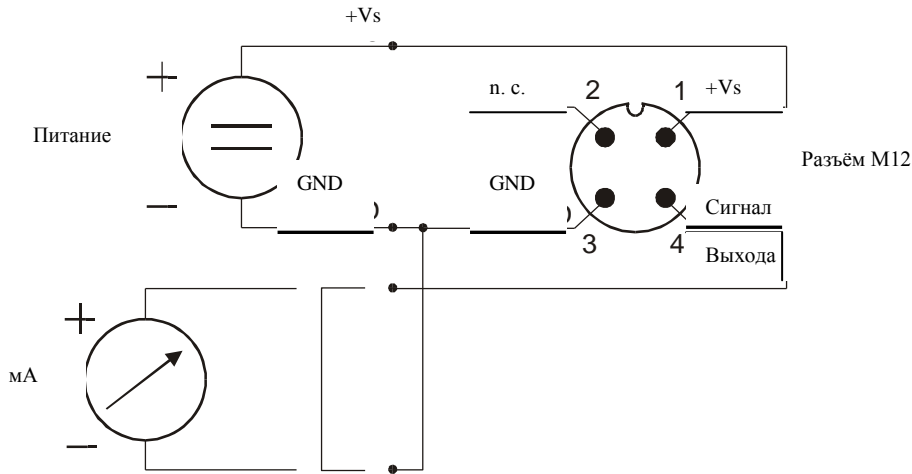


TUR-2..С..



**Осторожно! Неправильное соединение проводов может привести к повреждению электроники.**

## 7.1. Электрический анализатор: Стрелочный индикатор (...Z300, ...Z340)



**Внимание! Если токовый выход не задействован, заземлите разъем 4 (выход сигнала) (защита от короткого замыкания).**

## 8. Электрический ввод в эксплуатацию.

Устройство поставляется готовое к эксплуатации.

В случае оборудования с преобразователем электроника установлена и калибрована для преобразователя. Калибровка заказчиком не предусматривается. Попытка заказчика калибровать прибор потребует новой заводской калибровки с доставкой на завод-производитель (за счет заказчика).

### 8.1. ADI – вычислительная электроника.

Смотреть инструкцию по применению для ADI – измерительной электроники.

## 9. Механический ввод в эксплуатацию.

Во избежание скачков давления поток жидкости должен входить плавно в устройство.



Осторожно! Скачки давления в клапанах с электромагнитным управлением, шаровых клапанах и т.п. могут привести к поломке устройства (гидравлический удар). При работе вы должны проверить, чтобы корпус устройства был постоянно наполнен средой.



Внимание! Большие включения воздуха в измерительной камере могут привести как к погрешностям в измерениях, так и к повреждению опор.

## 10. Эксплуатация.

В случае, когда среда не загрязнена, модель TUR не требует ухода.

Если необходимо произвести чистку устройства, это легко сделать, открутив три пластиковых шурупа на одной стороне и затем турбину можно вытащить и почистить.

При установке турбинного колеса и опоры подшипника, пожалуйста, убедитесь, что сапфирные опоры установлены прямо на ось. Опорный подшипник скользит в трубу измерения безо всякого усилия и крепится шурупами.



Осторожно! Повреждения сапфирных опор, вызванные неаккуратным обращением и сборкой, не входят в гарантийное обслуживание.

Ремонт электронной части может производиться только поставщиком в рамках гарантийных обязательств.



**11. Техническая информация.**

Точность измерения:  $\pm 1\%$  f.s.  
 Степень вязкости: для маловязких средств  
 Максимальная рабочая температура:  $60^{\circ}\text{C}$  (ПВХ версия)  
 $70^{\circ}\text{C}$  (PVDF –поливинилиденфторид-версия)  
 Максимальное рабочее давление: PN 10  
 Класс защиты: IP 65

	ПВХ версия	PVDF версия
(1) Сборка	ПВХ	PVDF (поливинилиденфторид)
(2) Несущая крестовая арматура	ПВХ	PVDF (поливинилиденфторид)
(3) Турбинное колесо	ПВХ	PVDF (поливинилиденфторид)
(4) Втулка подшипника	Сапфирные	Сапфирные
(5) Опорная ось	Сапфирные	Сапфирные
(6) Болты	Полиамид	PVDF (поливинилиденфторид)
(7) Кромка	ПВХ	PVDF (поливинилиденфторид)

**Частотный выход:**

Электропитание :  $24 V_{\text{пост.т}} \pm 20\%$   
 Потребляемая мощность  $15\text{mA}$   
 Импульсный выход: PNP или NPN, макс.  $400\text{mA}$   
 Электрическое соединение: 2м ПВХ кабеля.

**Передатчик:**

Электроснабжение:  $230V_{\text{пер.т}}$ ,  $24_{\text{пер.т}}$ ,  $24V_{\text{пост.т}}$   
 Выход:  $0-20\text{mA}$ ,  $4-20\text{mA}$  или  $0-10 V_{\text{пост.т}}$ , 4 - проводной  
 Макс. напряжение:  $500\Omega$   
 Электрическое соединение: адаптер с кабельным соединением.

**Компактная электроника:**

Дисплей: 3-сегментный светодиодный индикатор  
 Аналоговый выход:  $(0)4 -20 \text{ mA}$ , регулируемый, макс.  $500 \Omega$   
 Коммутационный выход: 1 (2) полупроводник PNP или NPN, заводская установка  
 Контактный процесс: N/C/N/O соединение программируемое  
 Элементы настройки: 2 кнопки  
 Электроснабжение:  $24 V_{\text{пост.т}} \pm 20\%$ , 3-проводная технология  
 Электрическое соединение: штекерный разъем M12x1

**Стрелочный индикатор с аналоговым выходом:**

Корпус: алюминий  
 Дисплей: магнитоэлектрический измерительный прибор, дисплей  $240^{\circ}$   
 Электроснабжение:  $24 V_{\text{пост.т}} \pm 20\%$   
 Выход:  $0-20\text{mA}$  или  $4-20\text{mA}$ , 3-проводной  
 Макс. напряжение:  $250\Omega$   
 Электрическое соединение: штекерный соединитель M12x1

**ADI электроника:**

Дисплей: гистограмма, 3.5-сегментный, цифровой или комбинированный дисплей, пакетная система

Аналоговый выход: 4-20мА

Два коммутационных выхода: релейные/переключающие контакты макс.115/230 В<sub>пер.т</sub>, 5А активная нагрузка макс. 30В<sub>пост.т</sub>/5А или 2 разомкнутых коллектора 5-50В<sub>пост.т</sub> I<sub>всего</sub> = 50мА

Элементы настройки через 3 кнопки

Электроснабжение: 230/115/48/24 В<sub>пер.т</sub>, 24В<sub>пост.т</sub>

Электрическое соединение: съемная контактная группа PG- кабельный клеммная колодка.

**12. Коды заказа**

Измерительный датчик с частотным выходом – подробные команды (пример: TUR-1025 N)

Соединение PVC кромки NW	Диапазон измерения м <sup>2</sup> /ч воды	Диапазон частотности Гц	Частота пульсации /литр	Обозначение модели смачиваемых частей		Импульсный детектор
25	0.2-5.0	5.5-157	113	TUR-1025...	TUR-1125 ...	...N импульсный индикатор, NPN, 24В <sub>пост.т</sub> , 3-проводной
50	1.2-20.0	4.8-79.4	14.30	TUR-1050...	TUR-1150 ...	
80	2.0-80.0	2.7-106.4	4.79	TUR-1080...	TUR-1180 ...	...P, импульсный индикатор,
100	2.5-100.0	2.1-82.2	2.96	TUR-1010...	TUR-1110 ...	PNP, 24В <sub>пт</sub> , 3-проводной

## Измерительный датчик с ADI электроникой – Коды деталей (пример: TUR-2025 M000)

Соединение PVC кромки NW	Шкала измерения м <sup>3</sup> /ч воды	Обозначение модели смоченных частей PVC PVDF		Оценочная электроника передатчика			
		Поддача	Выход	Поддача	Выход		
25	0.2-5.0	TUR-2025...	TUR-2125...	..M0.=230Впер.т ..M2.=24Впер.т ..M3.=24Впост.т	..40=4-20мА ..00=0-20мА ..10=0-10мА		
50	1.2-20.0	TUR-2050...	TUR-2150...	Компактная электроника ..C30R=LED-дисплей, 2х разомкнутых коллектора, PNP, разъемное соединение M12x1 ..C30M=LED-дисплей, 2х разомкнутых коллектора, NPN, разъемное соединение M12x1 ..C34P=LED-дисплей, 4-20мА, 1 - разомкнутый коллектор, PNP, разъемное соединение M12x1 ..C34N=LED-дисплей, 4-20мА, 1-разомкнутый коллектор, NPN, разъемное соединение M12x1  <b>Стрелочный индикатор*</b> ..Z300 = 240 <sup>0</sup> - стрелочный индикатор, 0-20мА, разъем M12x1 ..Z340 = 240 <sup>0</sup> - стрелочный индикатор, 4-20мА, разъем M12x1 <b>ADI – электроника**</b> Дисплей                      Поддача                      Выход                      Контакты			
80	2.0-80.0	TUR-2080...	TUR-2180...				
100	2.5-100.0	TUR-2010...	TUR-2110...				
				<b>В..=</b> гистограмма <b>D..=</b> цифровой <b>К..=</b> гистограмма/ цифровой дисплей <b>А..=</b> пакетная система	<b>..0=</b> 230 В <sub>пер.тока</sub> <b>..4=</b> 115 В <sub>пер.тока</sub> <b>..1=</b> 48 В <sub>пер.тока</sub> <b>..2=</b> 24 В <sub>пер.тока</sub> <b>..3=</b> 24 В <sub>пост.тока</sub>	<b>..0=</b> отсутст. <b>..F=</b> делимая частота** <b>..1=</b> 0-10 В <b>..2=</b> 0-20 мА <b>..4=</b> 4-20 мА	<b>..0=</b> отсутствует <b>..2=</b> 2 перекл. контакта <b>..6=</b> 2 разомкн. коллектора

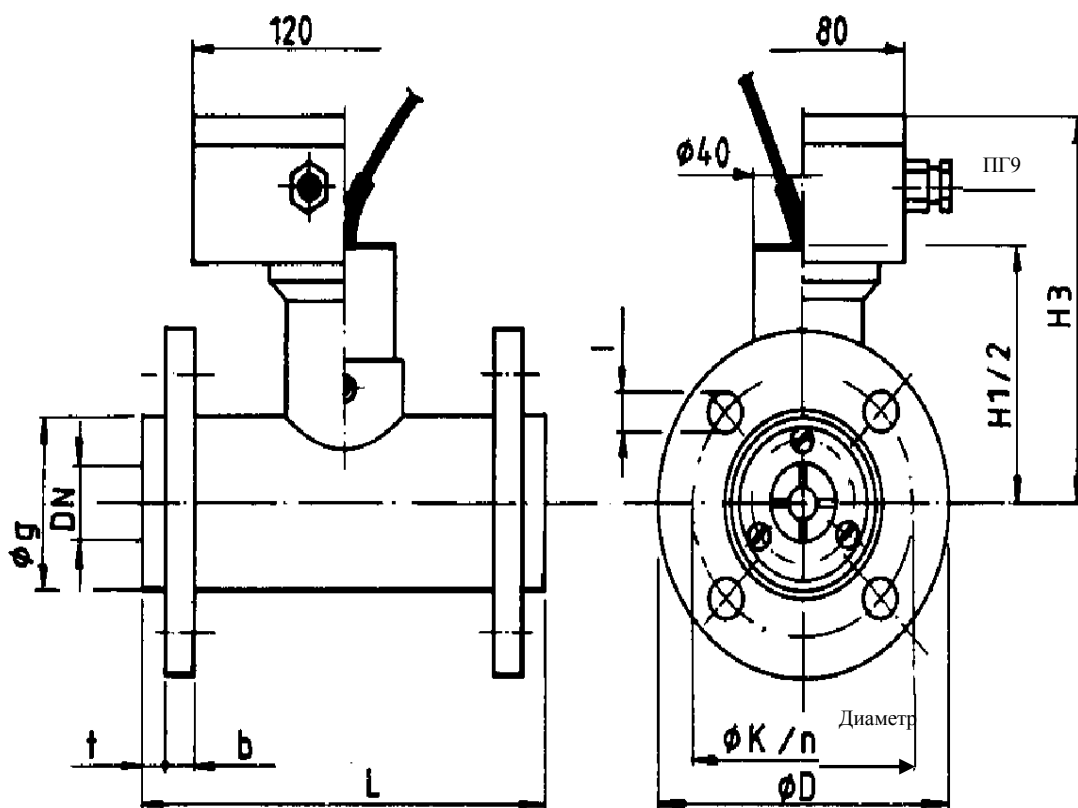
\*Указывайте направление потока в письменной форме. \*\*Только для электроники ADI-K

### 13. Материалы.

	ПВХ версия	PVDF версия
Сборка, несущие крестовые балки, турбинное колесо	ПВХ	PVDF
Втулка подшипника, опорная ось	Сапфирные	Сапфирные
Болты	Полиамид	PVDF
Фланец	ПВХ	ПВХ

TUR

14. Габаритные размеры

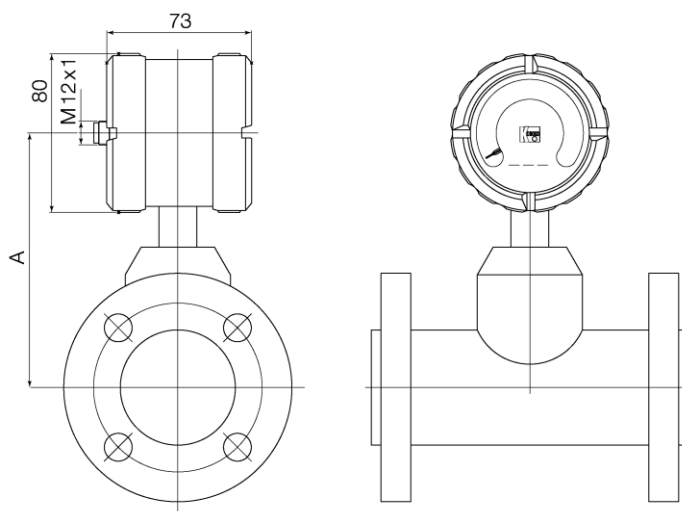


DN	b	D	g	H*2	H*3	K	L	n	l	t
25	15	115	58	87	127	85	160	4x	14	9
50	20	165	88	100	140	125	200	4x	18	
80	22	200	123	115	155	160	225	8x	18	
100	22	220	145	125	165	180	250	8x	18	

\*с PNP или NPN датчиками

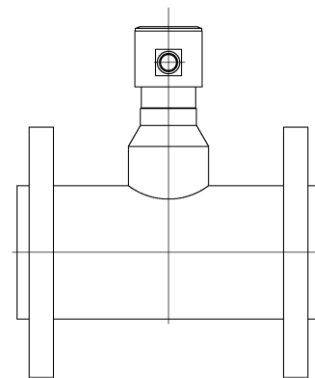
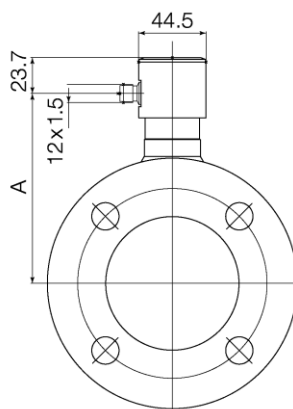
TUR со стрелкой

Описание	Размеры А
TUR-..25	128
TUR-..50	141
TUR-..80	156
TUR-..10	166



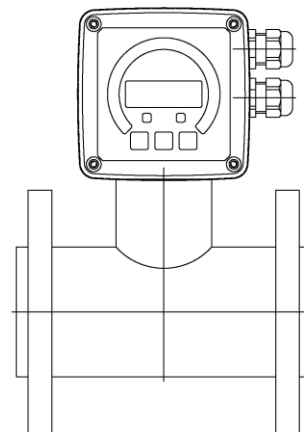
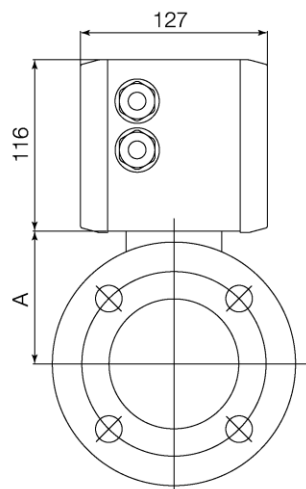
## TUR с соединением

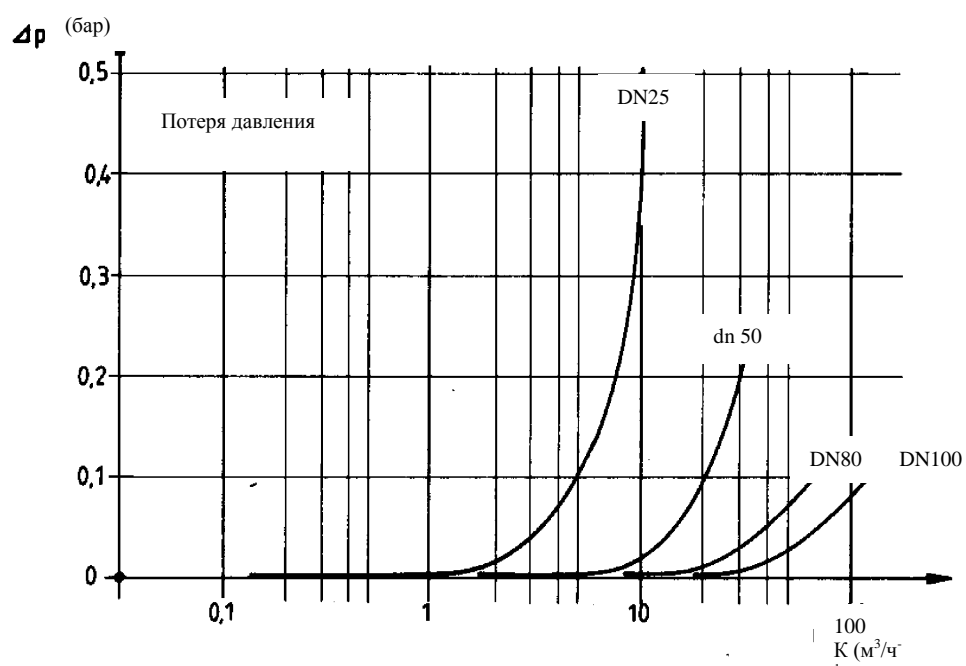
Описание	Размеры А
TUR-..25	112
TUR-..50	125
TUR-..80	140
TUR-..10	150



## TUR с ADI

Описание	Размеры А
TUR-..25	77
TUR-..50	90
TUR-..80	105
TUR-..10	115



**15. Диаграмма потери давления**

## 16. Сертификат соответствия

Мы, компания Коболд-Мессринг ООО, Хофхайм, Германия, со всей ответственностью заявляем, что изделие:

**Расходомер турбинного типа**      Модель: TUR ...N или TUR...P

к которому прилагается данный сертификат, отвечает стандартам, перечисленным ниже:

DIN VDE 0660-208

Также прилагаются следующие EWG директивы:

89/336/ЕЕС    EMC Директива

97/23/ЕС                      PED

Таблица 8, труба, группа 1 агрессивных жидкостей

Модуль D, марка CE0098

Уполномоченный представитель: Germanischer Lloyd Германия

Hofheim, 26 Сентября 2003

Г. Петерс

М.Вензель

TUR

Мы, компания Коболд-Мессринг ООО, Хофхайм, Германия, со всей ответственностью заявляем, что изделие:

**Расходомер турбинного типа**      Модель: TUR ...A или TUR...V

к которому прилагается данный сертификат, отвечает стандартам, перечисленным ниже:

**EN 50081-1**

**DIN EN 50081-2**

**EN 61010**

Также прилагаются следующие EWG директивы:

**89/336 EEC**

**EMC Директива**

**73/237 EEC**

**97/23/EC**

**PED**

97/23/EC

PED

Таблица 8, труба, группа 1 агрессивных жидкостей

Модуль D, марка CE0098

Уполномоченный представитель: Germanischer Lloyd Германия

Hofheim, 26 Сентября 2003

Г. Петерс

М.Вензель



